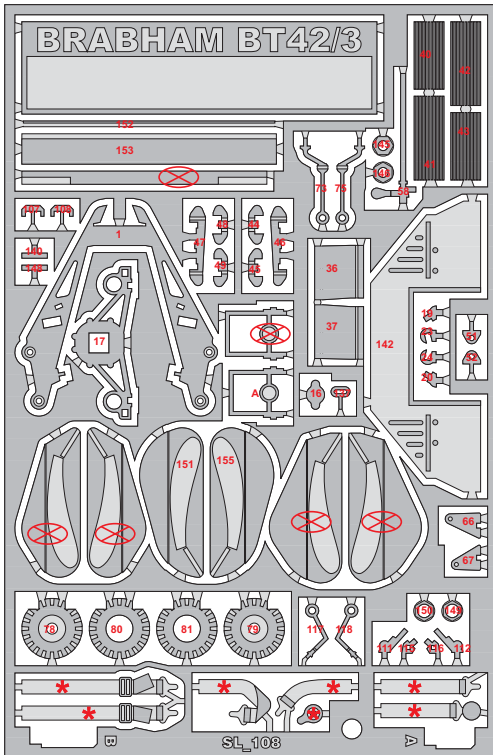


SLK093
BRABHAM FORD BT42/3
G.P. CANADA 1974
Eppele Wietzes

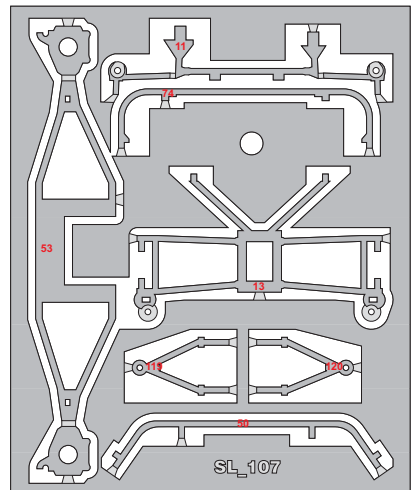
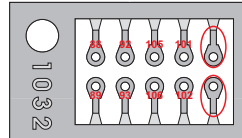
- I** Made in Italy. Modello per collezionisti in scala 1/43. Vietata la vendita ai minori di 14 anni. Vietata la vendita ai minori di 14 anni. Tameo Kits declina ogni responsabilità per un uso improprio del prodotto.
- GB** Made in Italy. Collector 1/43 Scale Models. Not for sale to persons under 14 years of age. Dangerous if swallowed. Keep out of reach of children. Tameo Kits not held responsible for any damage or injury resulting from improper use of the product.
- F** Made in Italy. Modèle pour collectionneurs échelle 1/43. Vente interdite aux enfants de moins de 14 ans. Dangereux si avalé. Conserver hors de la portée des enfants. Tameo Kits décline toute responsabilité dans le cas de dommages dérivants de l'usage non approprié du produit.
- D** Made in Italy. Sammlermodell im Maßstab 1/43. Verkauf an Jugendliche unter 14 Jahren verboten. Schädlich bei Verschlucken. Tameo Kits lehnt jede Verantwortung bei unsachgemäßer Benutzung des Produktes ab.
- E** Hecho en Italia. Coleccion de modelos a escala 1/43. Prohibida la venta a menores de 14 años.No comestible. Mantener fuera del alcanc e de los niños. Tameo Kits no se hace responsable de los daños causados por el uso incorrecto de este producto.

Web Site: www.tameokits.com E-mail: sales@tameokits.com E-mail: technical@tameokits.com

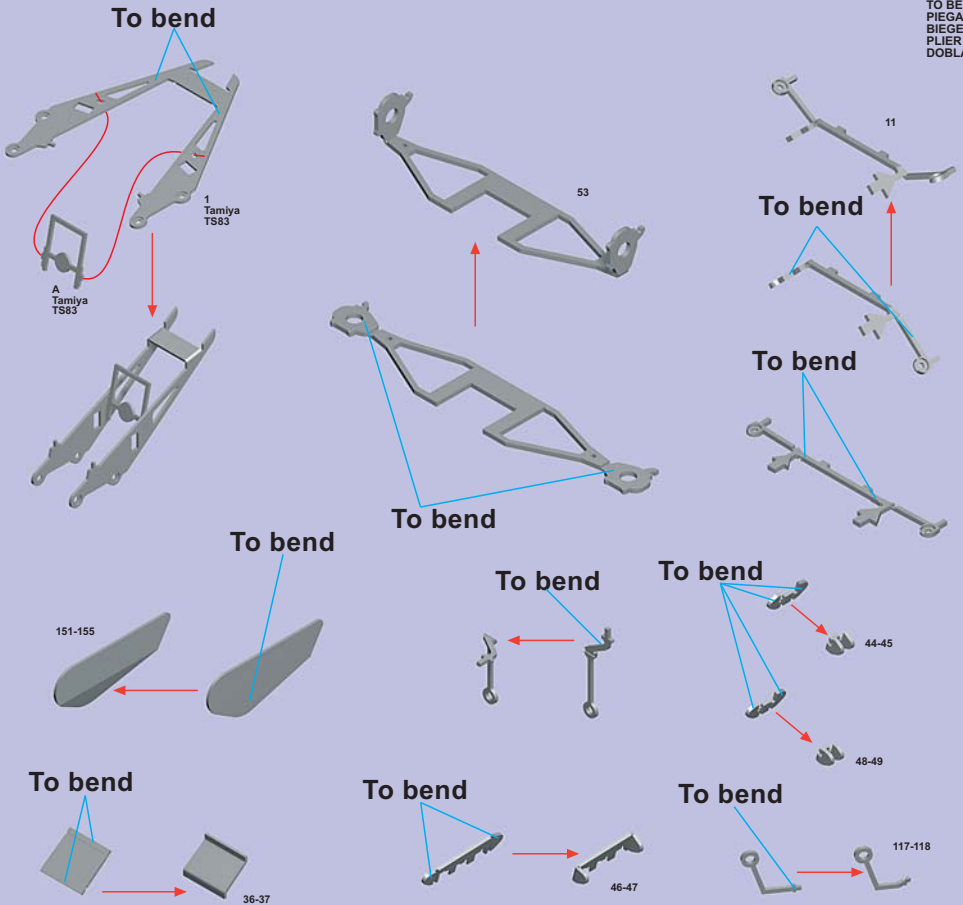


DO NOT USE
NON USARE
NICHT BENUTZEN
NE PAS EMPLOYER
NO USAR

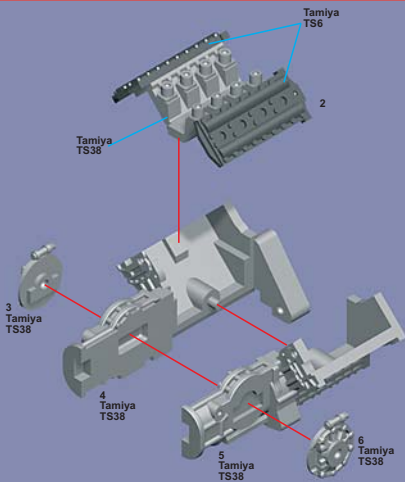
SPARE PARTS
PEZZI DI RICAMBIO
PIÈCES DE RECHANGE
ERSATZTEILE
PIEZAS DE REPUESTO



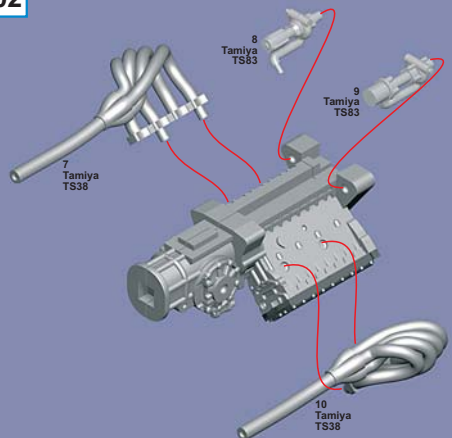
TO BEND
PIEGARE
BIEGEN
PLIER
DOBLAR



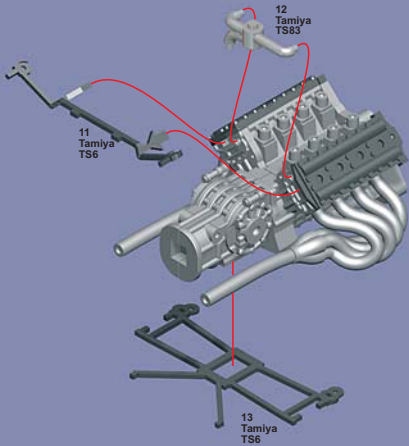
01



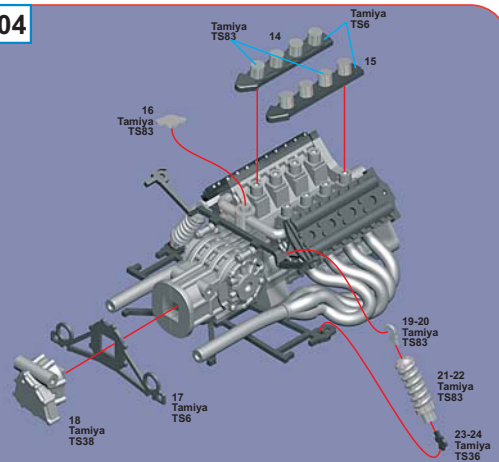
02



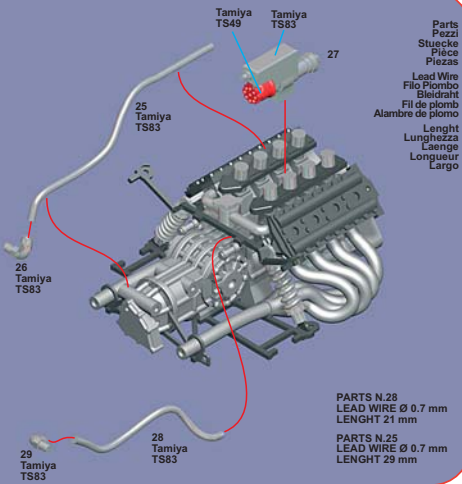
03



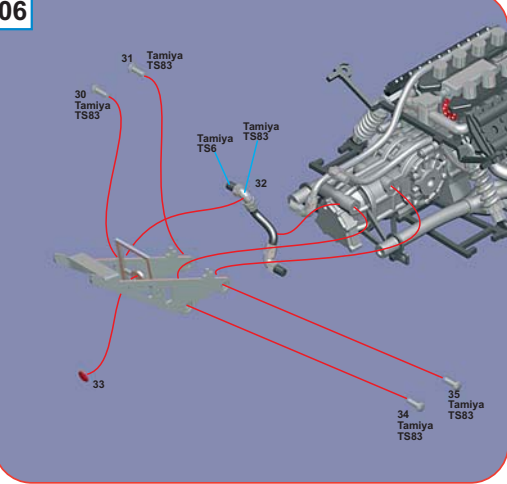
04



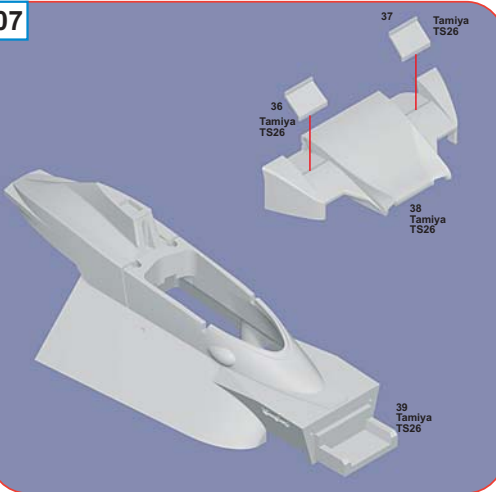
05



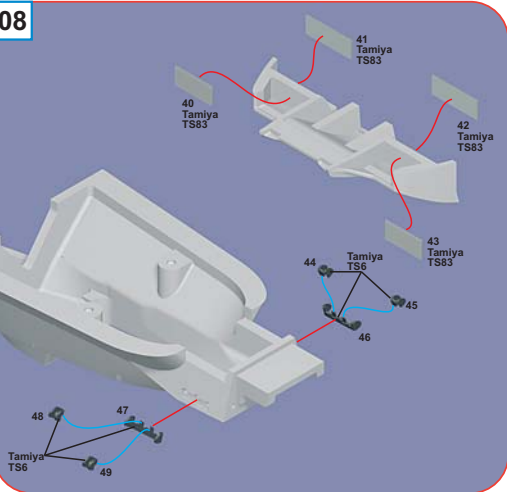
06

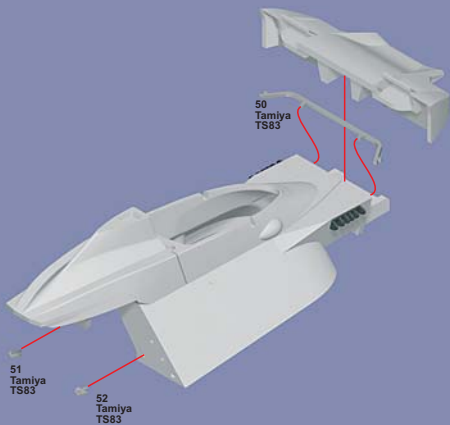


07

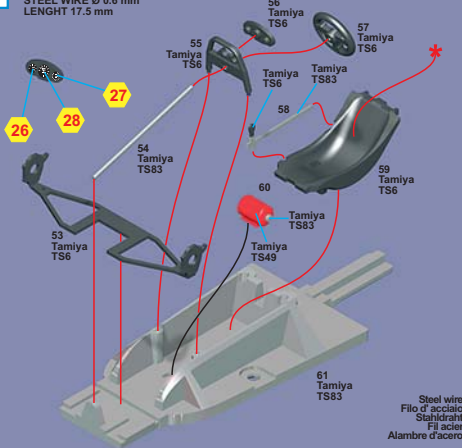
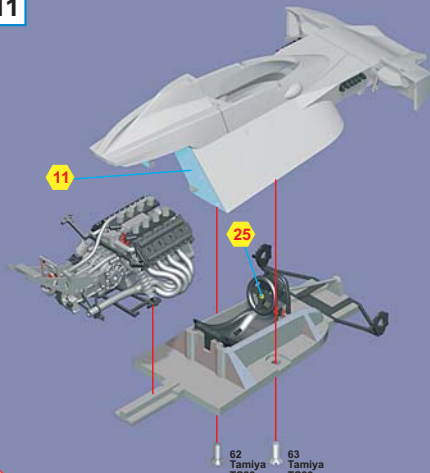
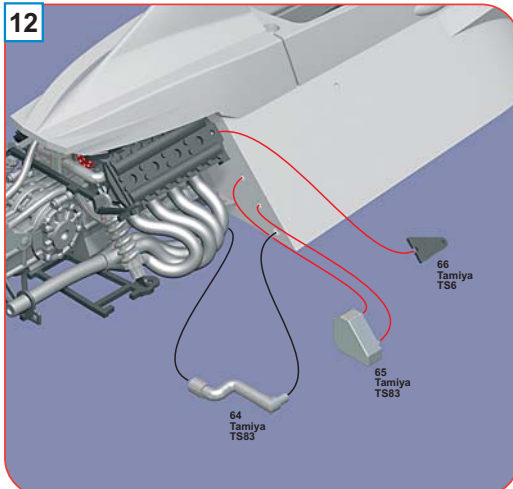
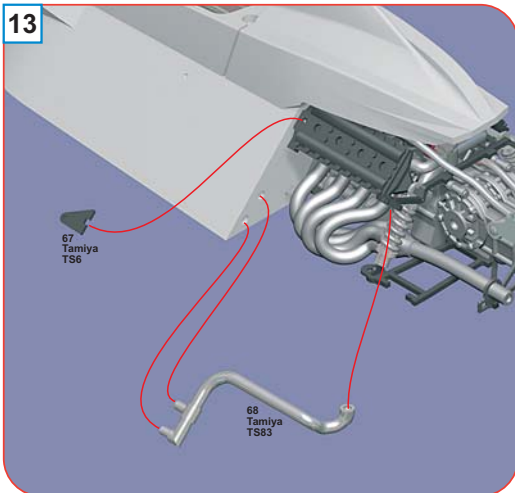
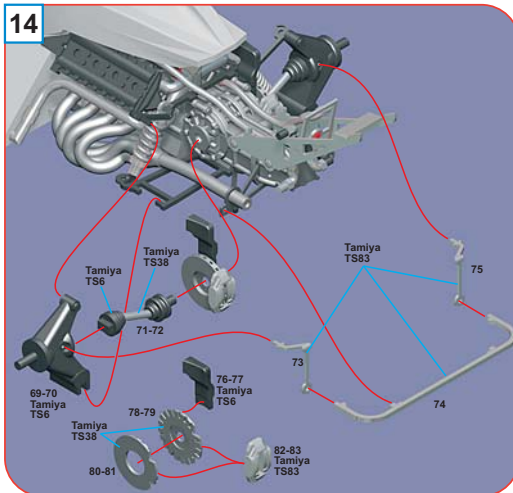


08

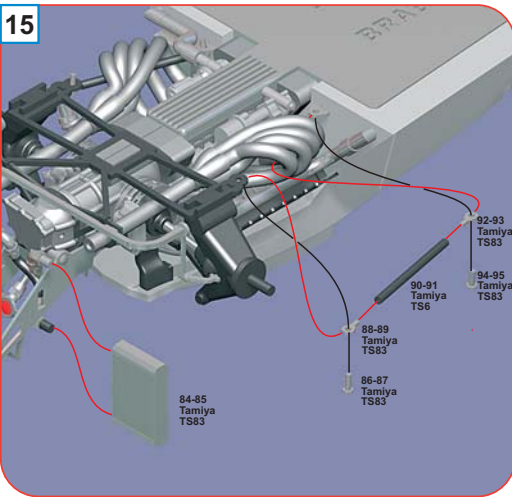


09**10**

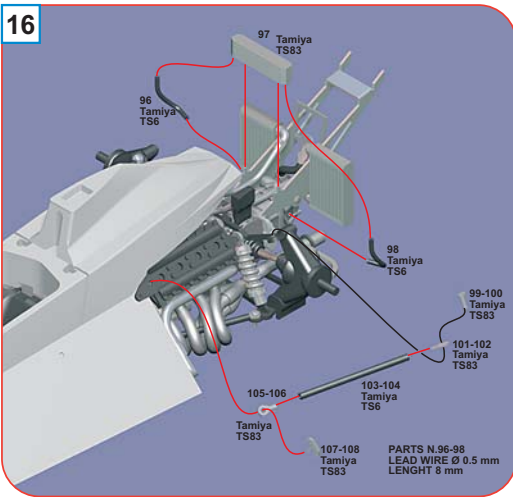
PARTS N.54
STEEL WIRE Ø 0.6 mm
LENGHT 17.5 mm

**11****12****13****14**

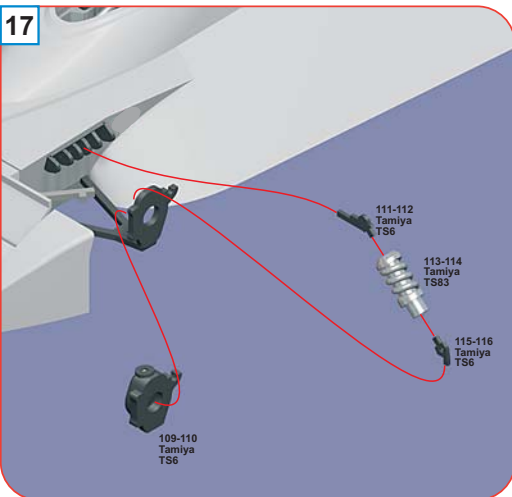
15



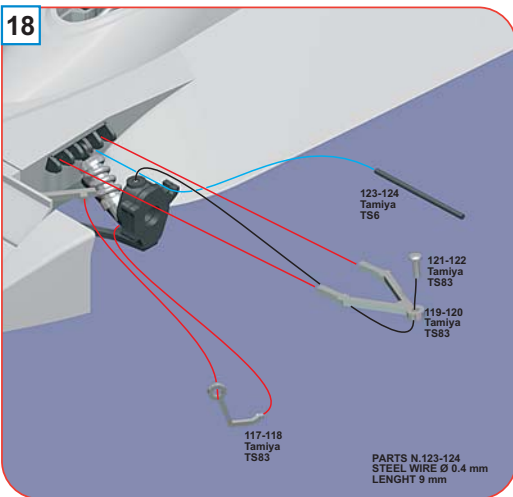
16



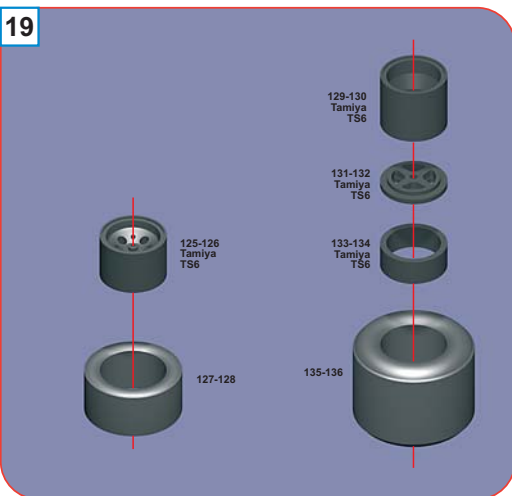
17

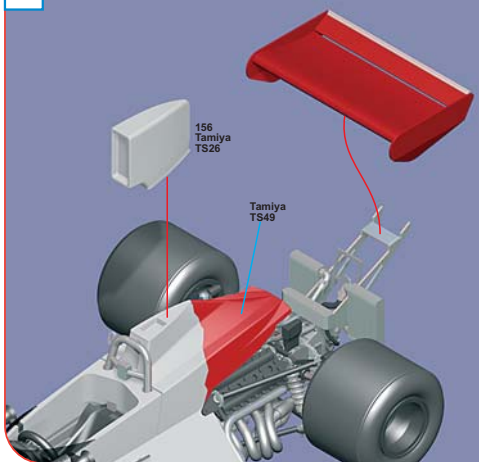
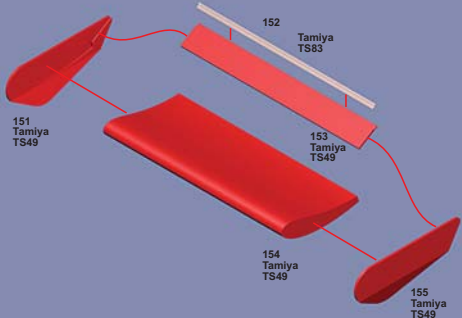
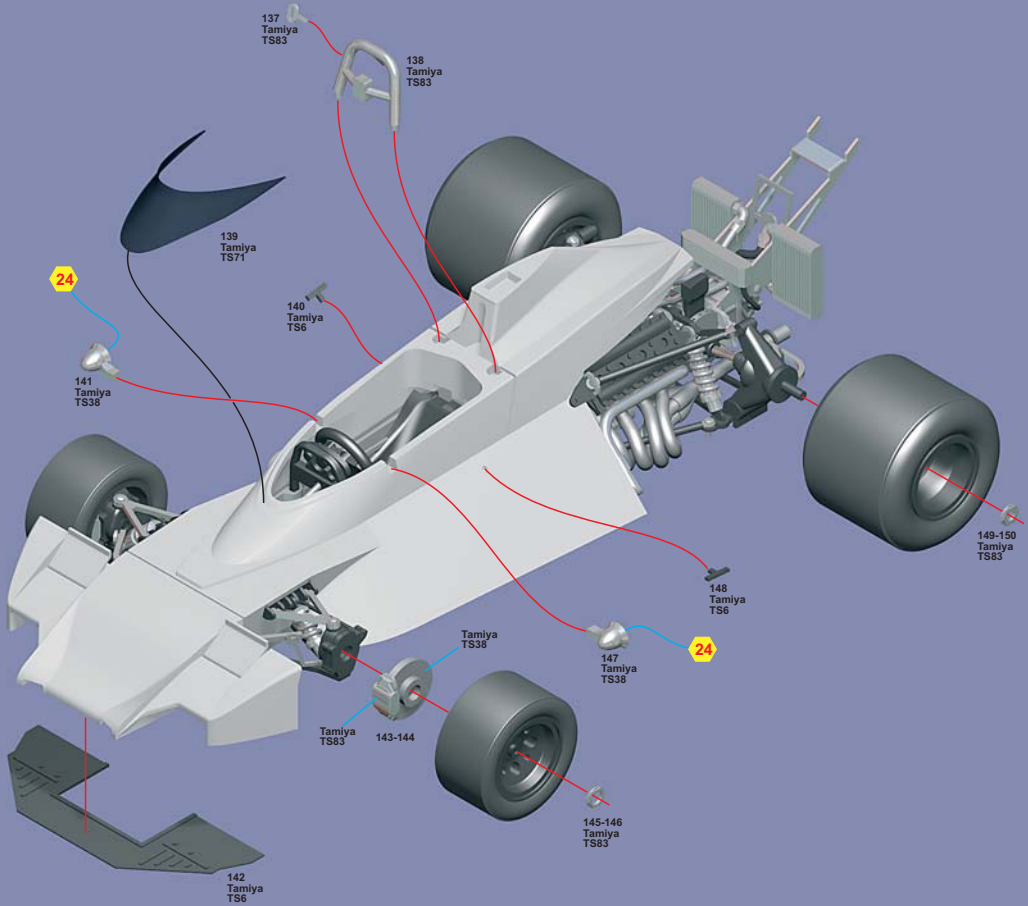


18



19







SLK093 BRABHAM FORD BT42/3 G.P. CANADA 1974

N. 50 - Eppie Wietzes - Ret.

